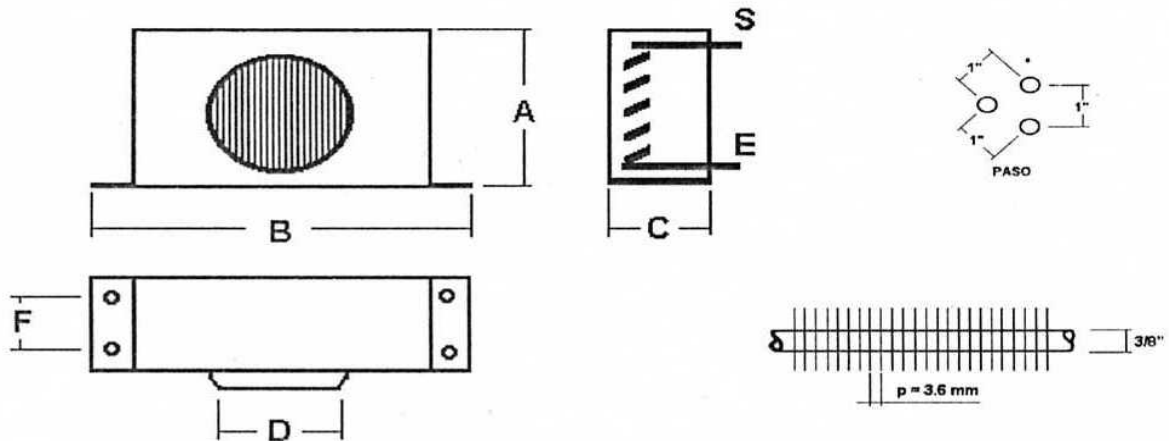


CONDENSADORES POR AIRE (metálicos)



Código	Potencia aprox. (HP)	Capacidad k/cal	Hileras x Caños	Metros de caño	Dimensiones						Motores	
					A (mm)	B (mm)	C (mm)	S	E	F (mm)	Cant.	Ø Palas (mm)
LSN 001	1/5	500	2h x 7c	4,34	220	330	120	3/8 "	3/8 "	60	1	210
LSN 002	1/4	595	2h x 8c	4,96	240	330	120	3/8 "	3/8 "	60	1	210
LSN 003	1/4	744	2h c 10c	6,20	280	330	120	3/8 "	3/8 "	60	1	260
LSN 004	1/3	893	3h x 8c	7,44	240	330	120	3/8 "	3/8 "	60	1	210
LSN 005	1/3	116	3h x 10c	9,30	280	330	120	3/8 "	3/8 "	60	1	260
LSN 006	1/2	1190	4h x 8c	9,92	240	330	140	3/8 "	3/8 "	60	1	210
LSN 007	1/2	1480	4h x 10c	12,40	280	330	140	3/8 "	3/8 "	60	1	260
LSN 008	3/4	2040	4h x 12c	17,00	340	330	140	5/8 "	1/2 "	60	1	260
LSN 009	3/4	2160	3h x 10c	18,00	280	680	140	5/8 "	1/2 "	60	2	260
LSN 010	1	2880	4h x 10c	24,00	280	680	140	5/8 "	1/2 "	60	2	260
LSN 011	1	2760	2h x 18c	23,00	500	680	170	5/8 "	1/2 "	90	1	360
LSN 012	1,5	4200	3h x 18c	35,00	500	680	170	5/8 "	1/2 "	90	1	360
LSN 013	2	5520	4h x 18c	46,00	500	680	170	5/8 "	1/2 "	90	1	360
LSN 014	3-S	7800	4h x 20c	52,00	550	680	200	5/8 "	1/2 "	120	1	410
LSN 015	3-D	10200	4h x 18c	68,00	500	980	200	3/4 "	5/8 "	120	2	410
LSN 016	4	11550	6h x 20c	77,00	550	680	220	3/4 "	5/8 "	120	1	460
LSN 017	5	14100	5h x 20c	94,00	550	980	220	3/4 "	5/8 "	120	2	360
LSN 018	7,5	17700	5h x 20c	118,00	550	1260	220	7/8 "	3/4 "	120	2	410
LSN 019	10	21300	6h x 20c	142,00	550	1260	220	7/8 "	3/4 "	120	2	460
LSN 020	12	25500	6h x 24c	170,00	650	1260	220	1 "	3/4 "	120	2	460
LSN 021	15	30000	6h x 28c	198,00	760	1260	220	1 "	3/4 "	120	2	460

Características

- Elevado coeficiente de transferencia térmica por la utilización de aletas de aluminio corrugadas simétricamente.
- Gran superficie de contacto entre aletas y tubos de cobre.
- Tubos de cobre expandidos mecánicamente.
- Cabezales de aluminio o de acero zincado a elección.
- Caja encauzadora de aire en aluminio o acero zincado.
- Equipo desengrasado internamente, seco y presurizado con nitrógeno a una presión de 20 Kg./cm².
- Condiciones para el cálculo de la capacidad: temperatura de condensación 45° C y temperatura de entrada del aire 31° C.
- Separación de aletas disponibles: desde 4 a 14 aletas/pulgadas.
- Medidas especiales y potencias mayores a pedido.
- La empresa se reserva el derecho de modificar las características de los equipos sin previo aviso.